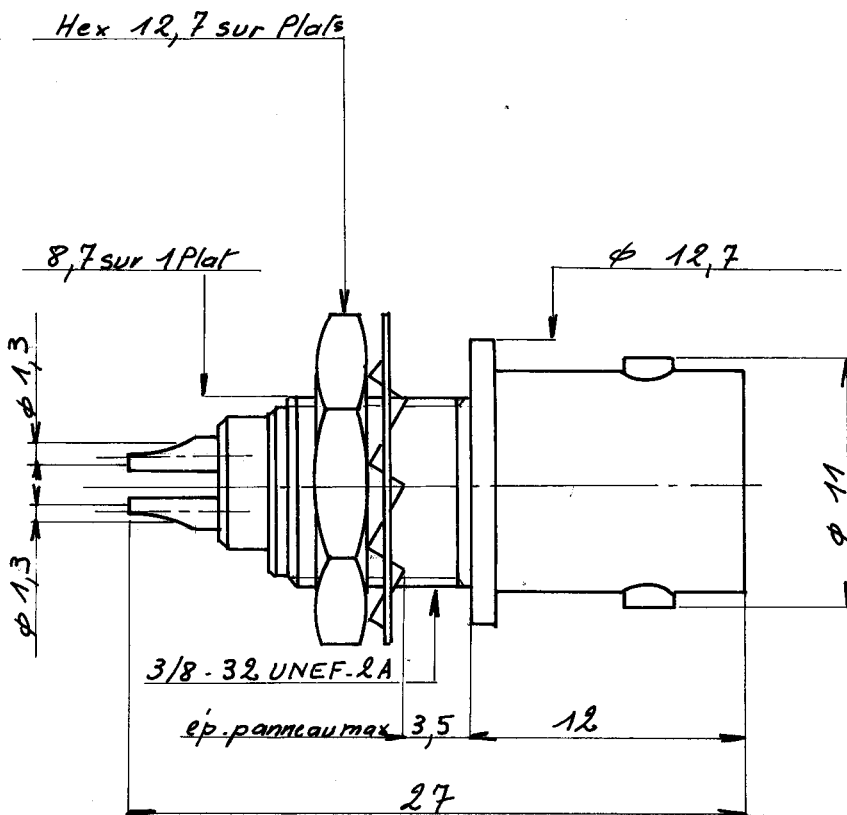


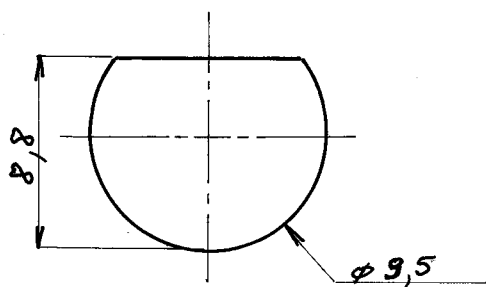
EMB DR A ECROU

R 606 550

Série BD 2



Perçage panneau :



1059 - 12 - 69

$\phi 1,4 \rightarrow \phi 1,3$	10.2.77 M. Paureau				
DEN 914	PEN 4843	Fait le 18.2.76	Par M. PAUREAU		